

## ОБЩИЕ СВЕДЕНИЯ

Установки VKC (приточные вентиляционные установки, вытяжные вентиляционные установки, приточно-вытяжные установки) предназначены для использования в системах вентиляции и кондиционирования воздуха помещений различного назначения.

Установки VKC включают в себя унифицированные типовые секции, предназначенные для обработки воздуха.

Установки выпускаются в виде набора стандартных модулей, каждый из которых выполняет определенную функцию:

- G - гибкая вставка;
- H - козырек от непогоды;
- S - воздушная заслонка;
- Ss - заслонка утепленная;
- M - блок смешения;
- F3, F10-F14 - фильтр плоский;
- F4-F9 - фильтр карманный;
- H1 - водяной нагреватель;
- H2 - паровой нагреватель;
- H3 - электрический нагреватель;
- C1 - водяной охладитель;
- C2 - фреоновый охладитель;
- V - блок вентилятора двухстороннего всасывания;
- Vs - блок вентилятора со свободным рабочим колесом;
- Ve - блок вентилятора с ЕС- модулем;
- K - промежуточная камера;
- N - блок шумоглушения;
- R - пластинчатый рекуператор;
- Rr - роторный рекуператор;
- U1 - сотовый увлажнитель;
- U2 - форсуночный увлажнитель;
- U3 - паровой увлажнитель.

Размер секций унифицирован и зависит от расхода воздуха.

В стандартном исполнении установки VKC изготавливаются с панелями из оцинкованной стали. По желанию заказчика панели вентиляционных установок VKC с внутренней или/и наружной стороны могут быть изготовлены:

- из нержавеющей стали;
- из стали с полимерным покрытием;
- из оцинкованной стали с порошковой окраской.

Вентиляционные установки выпускаются в следующих исполнениях - общепромышленное VKC; медицинское VKC(M).

Установки в медицинском исполнении имеют следующие особенности:

- применяются в проектах, где имеются требования по специальным условиям очистки воздуха;
- внутренние полости кондиционера выполнены гладкими, с минимальным количеством выступов и полостей для исключения возможности накопления различных загрязнений;
- конструкцией кондиционера предусмотрена возможность регулярной чистки и дезинфекции всех внутренних поверхностей;
- материал деталей является экологически чистым и инертным к промывочным и дезинфицирующим растворам.

Толщина панелей центральных кондиционеров зависит от типоразмера и составляет 25 мм для установок 1,6...8 и 45 мм для установок 10...100.

Сторона обслуживания определяется возможностью доступа к основному функциональному оборудованию, дополнительным устройствам и водяным патрубкам.

Сторона обслуживания, на которой находятся открывающиеся двери, патрубки теплообменников и т.д., определяется по направлению движения воздуха в установке.

В приточно-вытяжных установках сторона обслуживания определяется по направлению движения воздуха в приточной части.



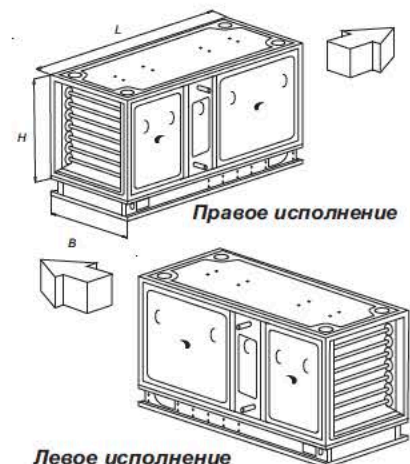
Центральный кондиционер VKC-3,15 с панелями из оцинкованной стали с порошковой окраской



Центральный кондиционер VKC-6,3 с панелями из оцинкованной стали (стандартное исполнение)



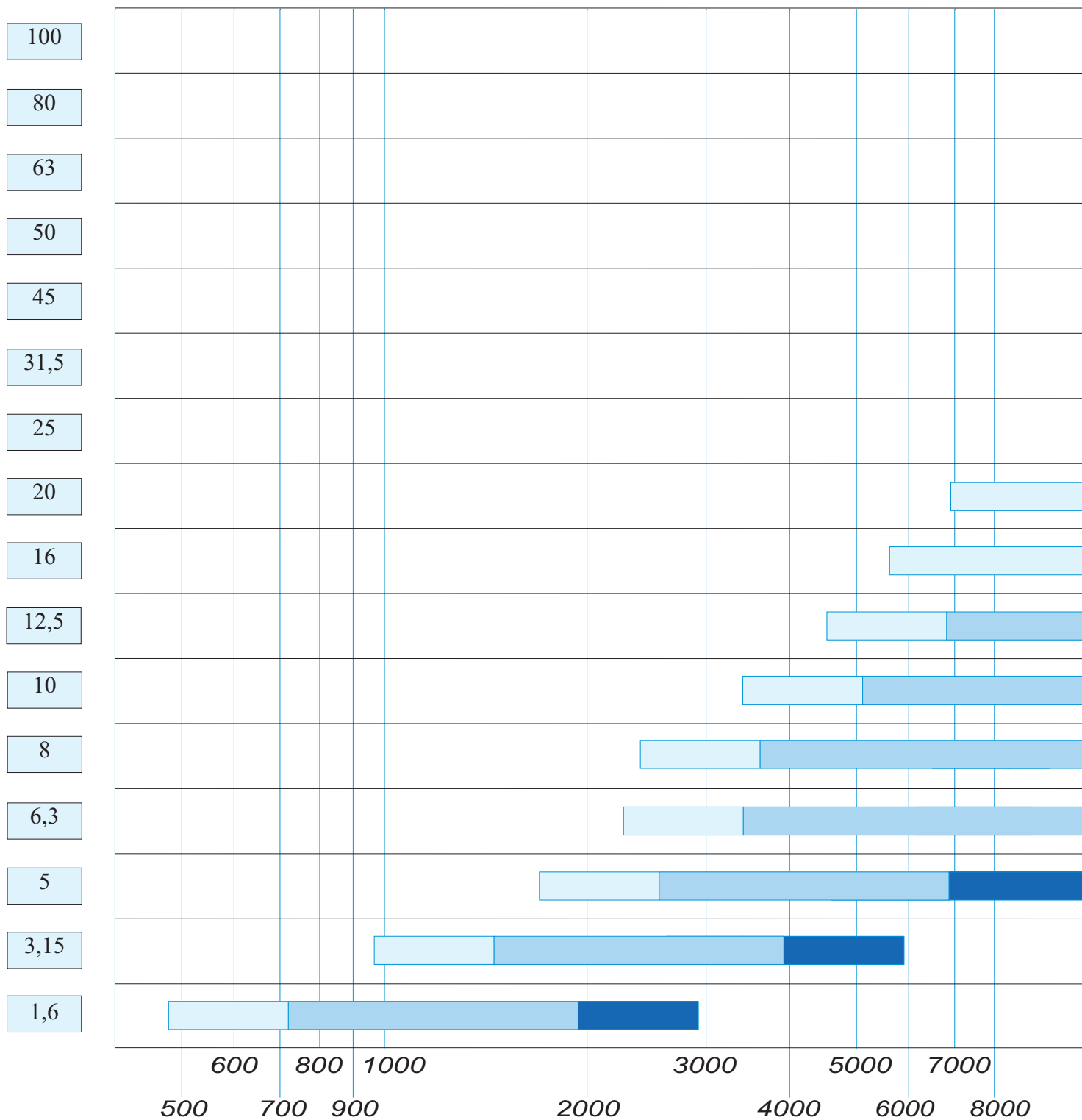
Центральный кондиционер VKC-1,6 с панелями из стали с полимерным покрытием






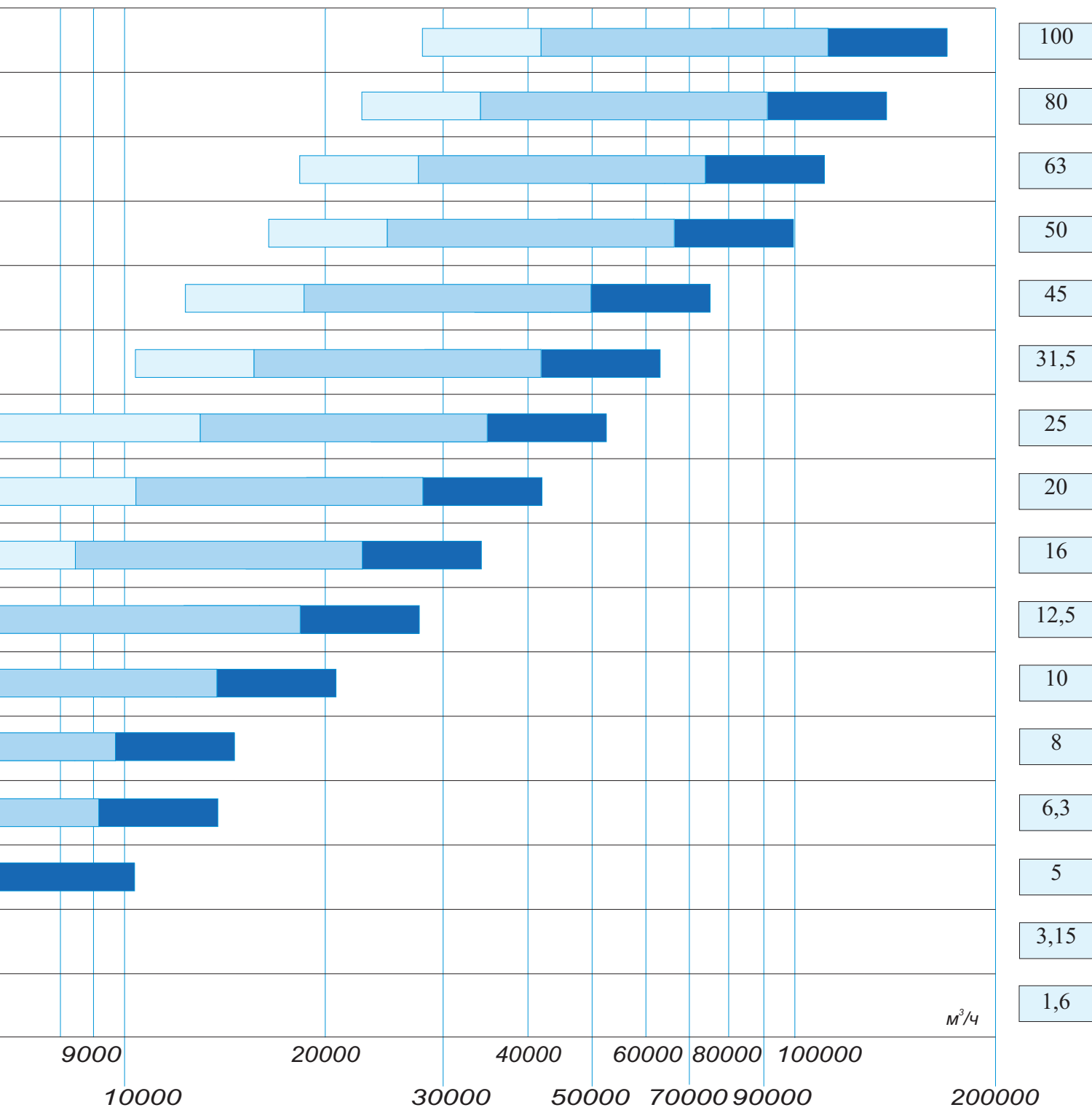
<http://engsystem.ru>

Размер секций унифицирован и зависит от расхода воздуха.

Установки ВКС, в зависимости от номинального расхода воздуха, имеют следующий типоразмерный ряд:



-  1 - 1,5 м/с на электронагревателе. Невозможно применение электронагревателя.
-  1,5 - 4,0 м/с в сечении установки. Оптимальная рабочая зона.
-  4 - 6,0 м/с в сечении установки. Невозможно применение охладителя.



## РАЗМЕРЫ И МАССЫ БЛОКОВ ПРИТОЧНОЙ УСТАНОВКИ ВКС

№ установки		1,6	3,15	5	6,3	8	10	12,5	16	20	25	31,5	45	50	63	80	100	
Длины блоков L, мм	Ширина сечения В, мм	670	670	975	1280	975	1320	1320	1625	1930	1930	1930	2235	2250	2550	3160	3770	
	Высота сечения Н, мм	470	770	770	770	1070	1110	1410	1410	1410	1710	2010	2010	2500	2700	2700	2700	
	Высота рамы Н1, мм	100	100	100	100	100	120	120	120	120	120	150	150	150	150	150	150	
	Толщина профиля, мм	30	30	30	30	30	50	50	50	50	50	50	50	70	70	70	70	
	Гибкая вставка G	140	140	140	140	140	140	140	140	140	140	140	140	140	140	140	140	
	Клапан воздушный S	125	125	125	125	125	125	125	125	125	125	125	125	-	-	-	-	
	Клапан утепленный Ss	160	160	160	160	160	160	160	160	160	160	160	160	160	160	160	160	
	Клапан воздушный S(1)	250	250	250	250	250	300	300	300	300	300	300	300	-	-	-	-	
	Клапан утепленный Ss(2)	300	300	300	300	300	400	400	400	400	400	400	400	400	400	400	400	
	Камера смешения М (3)	370	370	370	370	470	510	610	610	610	710	810	810	-	-	-	-	
	Камера смешения М (4)	400	400	400	400	540	560	700	700	700	840	980	980	1105	1105	1105	1105	
	Камера смешения М (5)	430	430	430	430	530	570	670	670	670	770	870	870	-	-	-	-	
	Камера смешения М (6)	470	470	470	470	610	650	790	790	790	930	1070	1070	1105	1105	1105	1105	
	Фильтр с классом очистки F3	210	210	210	210	210	250	250	250	250	250	250	250	1105	1105	1105	1105	
	Фильтр с классом очистки F4	460	460	460	460	460	500	500	500	500	500	500	500	1105	1105	1105	1105	
	Фильтр с классом очистки F5-F14	760	760	760	760	760	800	800	800	800	800	800	800	1105	1105	1105	1105	
	Водяной нагреватель Н1	300	300	300	300	300	400	400	400	400	400	450	450	670	670	670	670	
	Паровой нагреватель Н2	400	400	400	400	400	450	450	450	450	450	500	500	650	650	650	650	
	Электрический нагреватель Н3	450	450	450	450	450	500	500	500	500	500	500	500	500	500	500	500	
	Водяной/фреоновый охладитель С1/С2	600	600	600	600	600	700	700	700	700	700	800	800	1140	1140	1140	1140	
Вентиляторный блок Vs, Ve (7)	900	1000	1200	1200	1500	1500	1700	1700	1700	2500	2500	2500	2600	2600	2600	2600		
Вентиляторный блок V (7)	1000	1400	1400	1400	1700	1700	2000	2000	2000	2200	2600	2600	2900	2900	3500	3500		
Промежуточная камера К	450	450	450	450	580	580	580	580	580	580	580	580	580	580	580	580		
Блок шумоглушения N (8)	1200	1200	1200	1200	1200	1200	1200	1200	1200	1200	1200	1200	1200	1200	1200	1200		
Пластинчатый рекуператор R	1100	1500	1500	1500	2100	2100	2600	2600	2600	рассчитывается индивидуально								
Роторный рекуператор Rr	460	460	460	460	460	500	500	500	500	рассчитывается индивидуально								
Блок увлажнения U1	-	1060	1060	1060	1060	1100	1100	1100	1100	1100	1100	1100	1340	1340	1340	1340		
Блок увлажнения U2	2300	2300	2300	2300	2300	2300	2300	2300	2300	2300	2300	2300	2300	2300	2300	2300		
Блок увлажнения U3	1000	1000	1000	1000	1000	1000	1000	1000	1000	1000	1000	1000	1000	1000	1000	1000		
Максимальные массы блоков L, кг	Гибкая вставка G	1	1	1	2	2	2	3	3	3	4	4	4	4	4	4		
	Клапан воздушный S	7	10	14	17	18	22	27	32	40	47	55	61	-	-	-		
	Клапан утепленный Ss	10	17	22	28	30	37	46	50	64	77	89	116	110	110	110		
	Камера смешения М (3)	15	40	45	55	65	85	105	115	130	170	320	370	-	-	-		
	Камера смешения М (4)	15	40	45	55	65	85	105	115	130	170	320	370	240	255	275		
	Фильтр с классом очистки F3	8	27	34	41	43	54	66	75	83	105	120	138	155	175	203		
	Фильтр с классом очистки F4, F10-F14	25	70	82	85	90	106	125	150	165	180	280	340	380	400	450		
	Фильтр с классом очистки F5-F9	25	70	82	85	90	106	125	150	165	180	280	340	380	400	450		
	Водяной/паровой нагреватель Н1/Н2	22	47	63	78	90	115	99	143	166	196	225	257	296	330	400		
	Электрический нагреватель Н3	25	52	67	86	103	127	109	158	183	216	248	283	325	363	440		
	Водяной охладитель С1	32	62	79	98	119	139	145	188	216	246	275	317	356	390	460		
	Фреоновый охладитель С2	22	47	63	78	93	115	125	143	166	196	225	257	356	390	460		
	Вентиляторный блок V	35	65	120	165	190	225	275	385	430	540	1030	1250	1000	1000	1000		
	Промежуточная камера К	12	45	55	60	65	70	75	85	95	100	200	220	240	255	275		
	Блок шумоглушения N (4)	45	60	70	75	80	90	100	110	150	160	240	260	270	300	330		
	Пластинчатый рекуператор R	85	185	210	270	420	495	545	620	695	рассчитывается индивидуально							
	Роторный рекуператор Rr	80	100	145	165	165	215	265	305	345	рассчитывается индивидуально							
Блок увлажнения U1/U2/U3	70	70	85	105	110	120	140	155	245	240	240	300	850	950	1400			

(1) длина блока внутреннего воздушного клапана

(2) длина блока внутреннего утепленного клапана

(3) длина блока смешения с внешним воздушным клапаном

(4) длина блока смешения с внешним утепленным клапаном

(5) длина блока смешения с внутренним воздушным клапаном

(6) длина блока смешения с внутренним утепленным клапаном

(7) указана максимальная длина блока для конкретного типоразмера

(8) указана стандартная длина блока, возможно изготовление блоков шумоглушения длиной 500, 600, 900, 1000, 1500

Длина моноблока рассчитывается как сумма длин всех входящих в него блоков уменьшенная на  $L_0 = (n-1) \cdot T \cdot 2$ , где n - количество функциональных блоков, T - толщина профиля.

Длина моноблока не должна быть более 2450 мм (без учета клапана и гибких вставок).



### БЛОК ВЕНТИЛЯТОРА

Вентиляторные блоки предназначены для использования в системах приточной и вытяжной вентиляции. В состав вентиляторного блока входят: корпус блока и вентиляторная группа.

Вентиляторная группа состоит из электродвигателя и вентилятора, которые монтируются на раме, установленной в корпусе на резиновых виброизоляторах. Возможна установка вентиляторов двух видов: двухстороннего всасывания и со свободным рабочим колесом. При изготовлении вентиляторных блоков используются узлы и агрегаты ведущих мировых производителей.

#### Вентиляторы со свободным рабочим колесом

В вентиляторах со свободным рабочим колесом электродвигатель находится на одном валу с колесом вентилятора, поэтому изменение числа оборотов рабочего колеса возможно лишь с помощью регулятора частоты вращения. Лопатки рабочего колеса, у данного типа вентиляторов, загнуты назад.

Преимуществом вентиляторов со свободным колесом являются малые габаритные размеры и более низкие шумовые характеристики, по сравнению с вентиляторами двухстороннего всасывания.

#### Вентиляторы двухстороннего всасывания

В вентиляторах двухстороннего всасывания передача вращающего момента между вентилятором и электродвигателем осуществляется с помощью клиноременной передачи. Для коммутации вала вентилятора и ротора электродвигателя используют передаточные шкивы с запорной втулкой, что позволяет легко осуществлять монтаж и демонтаж шкивов, и изменять передаточное отношение за счет изменения диаметра шкивов. В вентиляторах применяются шариковые подшипники, заправленные смазкой на весь период эксплуатации. Рабочие колеса статически и динамически сбалансированы. Выхлопной патрубок вентилятора соединен с корпусом вставки.

При изготовлении вентблоков используются вентиляторы двухстороннего всасывания двух типов: с загнутыми назад лопатками и с загнутыми вперед лопатками.

Вентиляторы с назад загнутыми лопатками имеют более высокий КПД, по сравнению с вентиляторами с вперед загнутыми лопатками, что позволяет сократить расход электроэнергии примерно на 20%.

Преимуществом вентиляторов с лопатками, загнутыми вперед, является то, что они обеспечивают те же параметры, что и вентиляторы с лопатками, загнутыми назад, при меньшем диаметре колеса и более низкой частоте вращения. Таким образом, они могут достичь требуемых параметров, занимая меньше места и создавая меньший шум.

#### Вентиляторы с ЕС-модулем

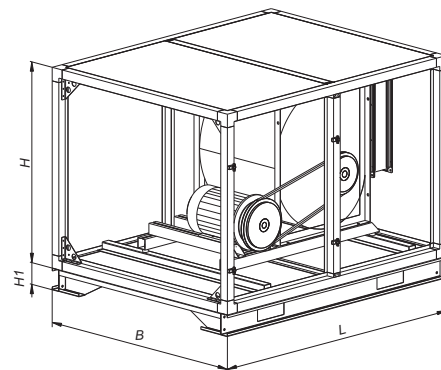
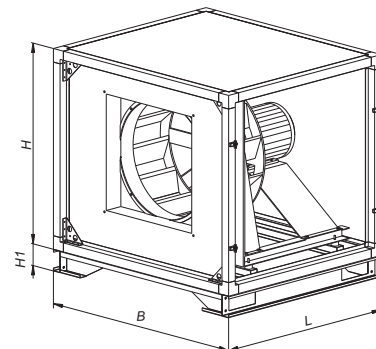
Один из вариантов комплектации вентблока – ЕС-вентилятор, то есть вентилятор, которой приводится в движение ЕС-двигателем. ЕС-двигатель – это бесколлекторный синхронный двигатель со встроенным электронным управлением, или, более кратко, электронно-коммутируемый (Electronically Commutated) двигатель.

Данный тип двигателя может изменять свои обороты под управлением внешнего сигнала 0...10В. Таким образом, в применении частотного преобразователя нет необходимости.

Необходимо учесть, что изменение оборотов ЕС-двигателя возможно во всем диапазоне работы колеса вентилятора в течении длительного времени. Возможность регулирования в широком диапазоне позволяет решать следующие задачи:

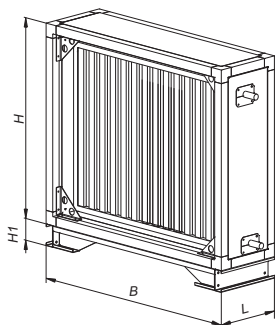
- работа в системах с переменным расходом воздуха.
- регулирование оборотов вентилятора в зависимости от сигнала аналогового датчика давления или температуры без участия дополнительного контроллера.

Еще одним достоинством ЕС- вентиляторов является низкое энергопотребление: на 10-20% ниже, чем вентиляторы с асинхронными двигателями.



# ВЕНТИЛЯЦИОННЫЕ УСТАНОВКИ VKC БЛОК НАГРЕВАТЕЛЯ/БЛОК ОХЛАДИТЕЛЯ

## БЛОК ВОДЯНОГО НАГРЕВАТЕЛЯ



Блок водяного нагревателя предназначен для нагрева подаваемого в обслуживаемое помещение воздуха или газовых смесей, не содержащих клейких, волокнистых и твердых примесей.

Конструктивно блок водяного нагревателя представляет собой корпус, внутри которого размещается теплообменник, состоящий из расположенных в шахматном порядке медных трубок с алюминиевым оребрением.

### Ограничения

Температура теплоносителя не должна превышать 150°C, давление - 1,5 МПа. В качестве теплоносителя используется горячая вода, перегретая вода или смесь воды с этиленгликолем.

№ установки	1,6	3,15	5	6,3	8	10	12,5	16	20	25	31,5	45	50	63	80	100
Тепловая мощность, кВт	42	76	115	156	190	242	325	395	510	650	820	960	1210	1380	1760	2240

### Примечание

Данные рассчитаны при номинальной воздухопроизводительности, температуре теплоносителя 150°C и воздуха - 26°C.

## БЛОК ЭЛЕКТРИЧЕСКОГО НАГРЕВАТЕЛЯ

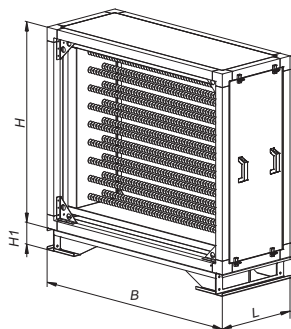
Блок воздушонагревателя предназначен для нагрева воздуха, подаваемого кондиционером в обслуживаемое помещение.

### Основные конструктивные особенности

Блок воздушонагревателя электрического состоит из корпуса и, собственно, воздушонагревателя. В корпусе воздушонагреватель устанавливается на направляющих, что позволяет выдвигать его из блока при обслуживании. Со стороны обслуживания корпус блока оборудован съемной панелью.

В воздушонагревателе используются высокоэффективные оребренные трубчатые электронагреватели, покрытые накатным оребрением. Воздушонагреватель рассчитан на работу от трехфазной сети переменного тока частотой 50 Гц.

Электронагреватели размещены в воздушонагревателе горизонтально, а контакты выведены на клеммную колодку, установленную на боковой стенке корпуса воздушонагревателя.



№ установки	1,6	3,15	5	6,3	8	10	12,5	16	20	25	31,5	45	50	63	80	100
Мощность 1-го ТЭНа, кВт	0,67	0,67	1,14	1,55	1,14	1,55	1,55	2,02	2,51	2,51	2,51	2,98	1,55	1,55	2,02	2,51
Макс. мощность одной секции, кВт	18,09	36,18	61,56	83,7	92,34	125,55	153,45	199,98	248,49	316,26	384,03	455,94	613,8	613,8	799,92	993,96

### Примечание

В случае, если требуется мощность нагрева, превышающая мощность одной нагревательной секции, устанавливаются две секции.

## БЛОК ОХЛАДИТЕЛЯ ВОДЯНОГО/ФРЕОНОВОГО

Блок охладителя предназначен для охлаждения подаваемого в обслуживаемое помещение воздуха или газовых смесей, не содержащих клейких, волокнистых и твердых примесей.

Конструктивно блок охладителя представляет собой корпус, в котором размещаются охладитель, каплеуловитель и поддон.

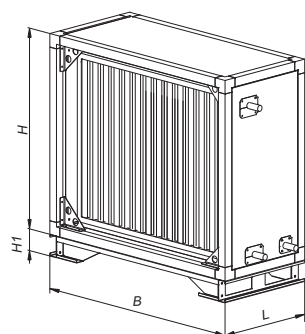
В качестве охладителей используются высокоэффективные медно-алюминиевые теплообменники. Конструкция охладителя обеспечивает высокую теплоотдачу при низком аэродинамическом сопротивлении.

В зависимости от хладагента воздухоохладитель может быть водяным (хладагент - охлажденная вода или смесь воды и гликоля) или фреоновым (хладагент - фреон)

Присоединение подводящих и отводящих патрубков к сети выполняется:

- водяные охладители - резьбовым соединением;
- фреоновые охладители - пайкой.

Поддон предназначен для сбора конденсата водяных паров и размещается под охладителем и каплеуловителем. Изготавливается из нержавеющей стали. Для слива конденсата в нижней части поддона предусмотрена дренажная трубка, выходящая за лицевую панель корпуса блока. Каплеуловитель собирает конденсат и представляет собой набор вертикально расположенных профилей, выполненных в виде единого модуля. Со стороны обслуживания секция охлаждения оборудована съемной панелью. Поддон, охладитель и каплеуловитель соединяются друг с другом и образуют единую конструкцию, которая при обслуживании выдвигается по направляющим.



№ установки	1,6	3,15	5	6,3	8	10	12,5	16	20	25	31,5	45	50	63	80	100
Тепловая мощность, кВт	6	12	24	30	38	45	55	70	90	115	140	165	398	453	569	699

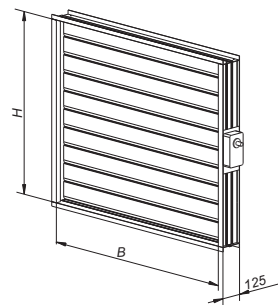
### Примечание

Данные рассчитаны при номинальной воздухопроизводительности, температуре теплоносителя 6°C и воздуха - 28°C.

# ВЕНТИЛЯЦИОННЫЕ УСТАНОВКИ ВКС ВОЗДУШНЫЙ/УСИЛЕННЫЙ/УТЕПЛЕННЫЙ КЛАПАН

## ВОЗДУШНЫЙ КЛАПАН

Воздушные клапаны выполнены по одной конструктивной схеме и состоят из корпуса и поворотных лопаток, единых по сечению для клапанов всех типоразмеров, опорных подшипников, уплотнителей и привода. Корпус лопатки изготавливается из специальных фасонных профилей. Для вращения используются пластмассовые шестерни и подшипниковые втулки. Уплотнение лопаток по стыковым соединениям обеспечивается резиновым профилем. Ось механизма регулирования (квадратного сечения) может быть расположена, на любой из лопаток на любой стороне блока. Клапаны могут оснащаться ручным приводом или электромеханическим приводом MB/Siemens.



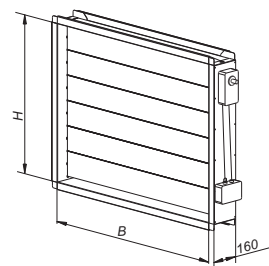
### ВНУТРЕННЕЕ СЕЧЕНИЕ И МАССА БЛОКА (БЕЗ ПРИВодОВ)

№ установки	1,6	3,15	5	6,3	8	10	12,5	16	20	25	31,5	45
Ширина В, мм	590	590	895	1200	895	1220	1220	1525	1830	1830	1830	2135
Высота Н <sub>1</sub> , мм	410	710	710	710	1010	1010	1310	1310	1310	1610	1910	1910
Высота Н <sub>1/2</sub> , мм	310	310	310	310	410	410	510	510	510	610	710	710
Масса <sub>1</sub> , кг	7	10	14	17	18	22	27	32	40	47	55	61
Масса <sub>1/2</sub> , кг	6	6	8	11	10	12	14	17	21	24	25	31

Где  
Н<sub>1</sub> - высота внутреннего сечения клапана равна внутреннему сечению установки (по умолчанию);  
Н<sub>1/2</sub> - высота внутреннего сечения клапана равна половине внутреннего сечения установки (при применении рециркуляции).

## УСИЛЕННЫЙ КЛАПАН

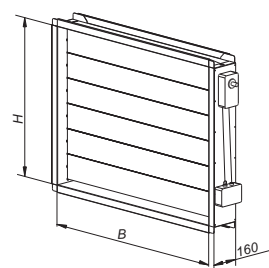
Клапаны усиленные состоят из корпуса, выполненного из оцинкованной стали и лопаток, выполненных из усиленного алюминиевого профиля. Лопатки раскрываются параллельно и приводятся в движение с помощью рычагов и тяг. Клапан предназначен для регулирования расхода воздуха и перекрытия вентиляционного канала. Отличительной особенностью данного клапана является возможность регулирования расхода воздуха. Применять усиленный клапан в составе установки следует, если свободное давление сети принято с большим запасом и при наладке системы потребуются дросселирование.



## УТЕПЛЕННЫЙ КЛАПАН

Клапан утепленный состоит из четырех-стеночного корпуса, выполненного из оцинкованной стали. Лопатки выполнены из алюминиевого профиля. Примыкание лопаток выполнено в виде замкового уплотнения. Лопатки заслонки раскрываются параллельно и приводятся в движение с помощью рычагов и тяг. В конструктиве клапана используется периметральный обогрев в виде расположенного по наружному периметру клапана гибкого саморегулирующегося нагревательного кабеля, постоянно подключенного в сеть переменного тока 220В. Удельная мощность ТЭН – 33Вт/м. Нагревательный кабель имеет безреостатное управление, не требующее дополнительной автоматической схемы управления. Кабель снаружи закрыт специальным утепленным кожухом.

Клапаны могут оснащаться ручным приводом или электромеханическим приводом MB/Siemens. В стандартном исполнении электропривод клапана утеплен саморегулирующимся нагревательным кабелем (гибкий ТЭН), подключающимся в сеть 220В постоянно и подогревающим электропривод в зависимости от температуры окружающей среды.



### ВНУТРЕННЕЕ СЕЧЕНИЕ И МАССА БЛОКА (БЕЗ ПРИВодОВ) УСИЛЕННОГО И УТЕПЛЕННОГО КЛАПАНОВ

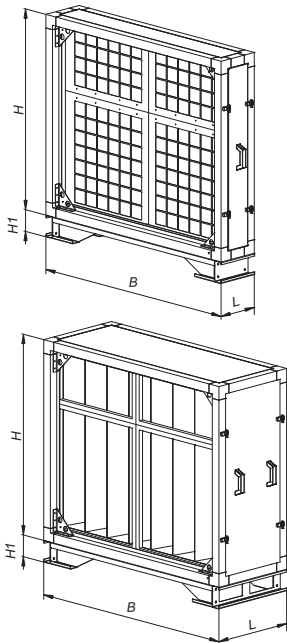
№ установки	1,6	3,15	5	6,3	8	10	12,5	16	20	25	31,5	45	50	63	80	100
Ширина В, мм	530	530	830	1140	830	1140	1140	1440	1750	1750	1750	2055	2035	2335	2945	3555
Высота Н <sub>1</sub> , мм	380	680	680	680	990	990	1300	1300	1300	1600	1900	1900	2000	2000	2000	2000
Высота Н <sub>1/2</sub> , мм	320	320	320	320	460	460	600	600	600	740	880	880	960	960	960	960
Масса <sub>1</sub> , кг	10	17	22	28	30	37	46	50	64	77	89	116	110	110	110	110
Масса <sub>1/2</sub> , кг	10	10	15	19	19	24	28	38	39	46	52	66	110	110	110	110

Где  
Н<sub>1</sub> - высота внутреннего сечения клапана (по умолчанию);  
Н<sub>1/2</sub> - высота внутреннего сечения клапана равна половине внутреннего сечения установки (при применении рециркуляции).

# ВЕНТИЛЯЦИОННЫЕ УСТАНОВКИ VKC

## БЛОК ФИЛЬТРАЦИИ / БЛОК ШУМОГЛУШЕНИЯ

### БЛОК ФИЛЬТРАЦИИ



Секция фильтрации комплектуется блоками фильтров грубой или тонкой очистки. Фильтрующие элементы устанавливаются в монтажные рамки, которые фиксируются в направляющих корпуса. Такая конструкция позволяет при необходимости производить быструю замену фильтров.

Фильтры состоят из вставленного в стальную рамку фильтрующего материала из синтетических волокон. Фильтрующие элементы имеют толщину 15, 25 или 50 мм. Термостойкость синтетических фильтрующих элементов составляет 80 °С.

Фильтрующие элементы ячеякового типа можно выдвигать из корпуса по направляющим для регенерации. Карманные фильтры могут быть двух типов: регенерируемые и разового использования. Фильтрующие элементы изготавливаются из синтетических волокон.

Регенерируемые фильтрующие элементы устанавливаются в направляющие корпуса, что дает возможность извлекать фильтр для осуществления его регенерации или замены.

### ТЕХНИЧЕСКИЕ ХАРАКТЕРИСТИКИ ПРИМЕНЯЕМЫХ ФИЛЬТРОВ

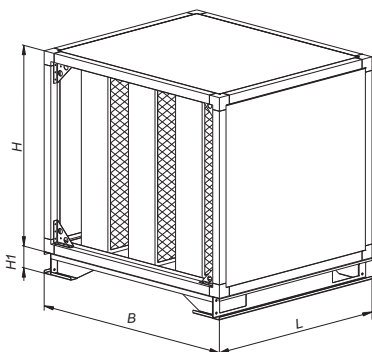
Степень очистки	Класс очистки		Эффективность очистки, %	Тип фильтров	Расчетное сопротивление при 50% запыленности, Па	Толщина/длина кармана, мм	Примечание
	EN 779	EN 779: 2002					
грубая	EU3	G3	20...35	плоский	150	50	Фильтры грубой очистки при большой запыленности воздуха. Фильтры предварительной очистки в СКВ и В.
	EU4	G4	35...45	карманный	200	300	
тонкая	EU5	F5	45...60	карманный	250	600	Фильтры тонкой очистки воздуха в СКВ и В, фильтры 2-й ступени очистки (доочистка). Больничные палаты, административные здания, гостиницы, производство продуктов питания, лекарств, электронная, мясомолочная промышленность и т.п.
	EU6	F6	60...80	карманный	250	600	
	EU7	F7	80...90	карманный	250	600	
	EU8	F8	90...95	карманный	250	600	
	EU9	F9	95...98	карманный	250	600	
абсолютная	H10	H10	85	плоский	300	292	Фильтры абсолютной очистки применяются для чистых зон, чистых помещений. В фармацевтической и электронной промышленности, на АЭС, на производстве продуктов и т.п.
	H11	H11	95	плоский	300	292	
	H12	H12	99,5	плоский	300	292	
	H13	H13	99,95	плоский	400	292	
	H14	H14	99,995	плоский	400	292	

### БЛОК ШУМОГЛУШЕНИЯ

Секция шумоглушения используется для снижения уровня звукового давления от работающего оборудования кондиционера и состоит из корпуса и установленных в нем шумоглушающих пластин.

Шумопоглощающий материал покрыт слоем искусственного волокна, препятствующего переносу волокон потоком воздуха. Шумоглушители устанавливаются как со стороны всасывания, так и со стороны нагнетания. В последнем случае перед шумоглушителем располагается промежуточная секция для распределения потока воздуха из выхлопного патрубка вентилятора, а также для размещения обтекателей шумоглушающих пластин. Такая конструкция обеспечивает эффективное поглощение шума.

Примечание: по желанию Заказчика возможно изготовление секции произвольной длины. Коэффициент местного сопротивления  $\xi$  для применяемых шумоглушителей - 0,5.



### АКУСТИЧЕСКИЕ ХАРАКТЕРИСТИКИ БЛОКА ШУМОГЛУШЕНИЯ

Толщина пластины, мм	Расстояние между пластинами, мм	Длина, мм	Эффективность глушителей, дБ при среднегеометрических частотах октавных полос, Гц							
			63	125	250	500	1000	2000	4000	8000
D	d	L	63	125	250	500	1000	2000	4000	8000
150	150	600	0,6	1,8	4,8	10,2	9,9	11,1	7,2	5,7
150	150	1000	1,0	3,0	8,0	17,0	16,5	18,5	12,0	9,5
150	150	1500	1,5	4,5	12,0	25,5	24,8	27,8	18,0	14,3



## ГИБКАЯ ВСТАВКА/РЕКУПЕРАТОР

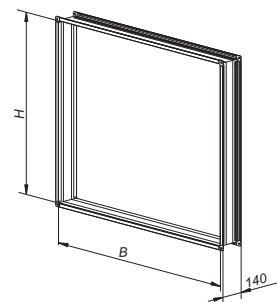
### ГИБКАЯ ВСТАВКА

Предназначена для ограничения передачи вибрации от установки обработки воздуха к воздуховоду.

Гибкие вставки применяются в вентиляционных установках, перемещающих неагрессивные воздушные смеси в интервале температур от  $-50$  до  $+80^{\circ}\text{C}$  и влажностью до 95%.

Конструктивная длина гибкой вставки - 140 мм

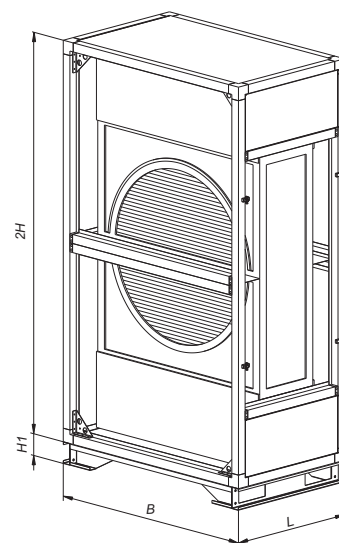
Монтаж гибких вставок к системе вентиляции производится путем крепления фланцев к ответным фланцам в вентиляционной системе.



### БЛОК РЕКУПЕРАТОРА С РОТОРНЫМ ТЕПЛООБМЕННИКОМ

Данный тип рекуператора применим при непосредственной компоновке приточной и вытяжной установок и допускает некоторое смешение приточного воздуха с удаляемым (не более 5%). Роторный рекуператор обладает самым высоким КПД из всех систем утилизации тепла в системах вентиляции (до 80%).

Конструктивно роторный рекуператор представляет собой ротор, закрепленный в корпусе из оцинкованной стали, в подшипниках на горизонтально расположенном валу. Конструкция предусматривает вращение ротора относительно горизонтальной оси посредством электродвигателя с ременной передачей. Рабочей поверхностью ротора являются попеременно намотанные на вал плоские и волнистые алюминиевые ленты толщиной 0,08 мм с высотой волны 1,9 мм. Ротор (теплообменника) вращается электродвигателем с регулируемым числом оборотов, который при угрозе обмерзания теплообменника снижает частоту его вращения. Также для снижения обмерзания ротора возможно устройство обводных каналов вне блока, либо прямой рециркуляции. При проектировании роторных рекуператоров в составе приточно-вытяжных установок целесообразно предусмотреть промежуточные секции для обслуживания.



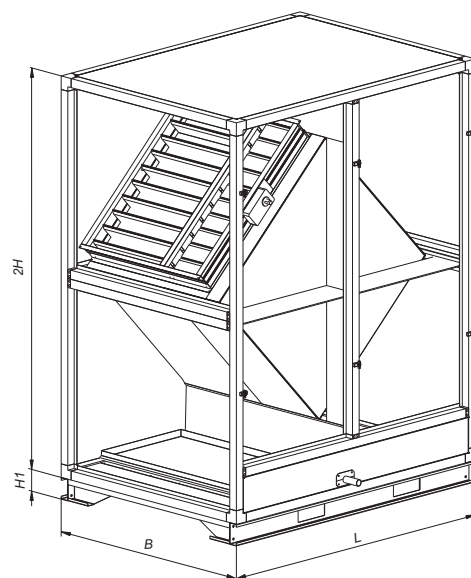
### БЛОК РЕКУПЕРАТОРА С ПЕРЕКРЕСТНОТОЧНЫМ ТЕПЛООБМЕННИКОМ (ПЛАСТИНЧАТЫЙ РЕКУПЕРАТОР)

Вытяжной, удаляемый из помещения, воздух, протекает в канале между пластинами теплообменника, нагревая их. Приточный воздух протекает через остальные каналы теплообменника и поглощает тепло нагретых пластин.

Теплообменник изготовлен из алюминиевых пластин, создающих систему каналов для протекания двух потоков воздуха. В теплообменнике происходит теплопередача между этими тщательно разделенными потоками с различной температурой.

При данном типе рекуперации происходит полное разделение воздушных потоков, что позволяет использовать пластинчатые рекуператоры в системах с высокими требованиями к чистоте воздуха. КПД пластинчатых рекуператоров составляет около 60%, при этом перепад давления на данном элементе, как правило, не превышает 200-250 Па. Пластинчатые рекуператоры практически не требуют энергозатрат при эксплуатации и обладают высокой надежностью, благодаря отсутствию движущихся частей. Конструкция пластинчатых рекуператоров позволяет использовать их в приточно-вытяжных установках как ярусного, так и смежного исполнения.

В связи с возможностью конденсации влаги из удаляемого воздуха, за теплообменником устанавливается каплеуловитель со сливным поддоном и отводом конденсата. Для исключения обледенения в ХПП на теплообменнике устанавливается датчик температуры или давления, управляющий положением клапана обводного канала. Открывается обводной воздушный канал и закрывается воздушный клапан, установленный на стороне приточного воздуха. Приточный воздух проходит через обводной канал теплообменника, а вытяжной через рекуператор, нагревая при этом замерзшую поверхность теплообменника. После оттаивания и снижения перепада давления закрывается клапан обводного канала и открывается клапан теплообменника для прохода приточного воздуха.



# ВЕНТИЛЯЦИОННЫЕ УСТАНОВКИ VKC

## РЕКУПЕРАТОР/УВЛАЖНИТЕЛЬ

### БЛОК РЕКУПЕРАТОРА С ПРОМЕЖУТОЧНЫМ ТЕПЛОНОСИТЕЛЕМ

Данная схема утилизации тепла применяется в системах кондиционирования помещений с самыми жесткими требованиями к чистоте воздуха, так как каналы приточного и вытяжного воздуха полностью разделены, а также в случае большого расстояния между приточной и вытяжной установкой.

Система состоит из двух теплообменников с медными трубками и алюминиевым оребрением. Теплообменник, расположенный в потоке удаляемого воздуха, оснащен каплеуловителем, в поддоне которого установлен сливной патрубок. Теплообменники соединяются системой трубопроводов, заполненных теплоносителем. Теплоноситель, нагревшись в теплообменнике-теплоприемнике, обдуваемом теплым вытяжным воздухом, переносит это тепло в теплообменник-теплопередатчик, расположенный в потоке приточного воздуха. Работа осуществляется в замкнутом контуре. Теплообменник теплопередатчик, расположенный в приточном канале, играет роль нагревателя первой ступени.

Учитывая температурный режим работы теплоутилизатора, для исключения риска замораживания, в качестве теплоносителя в системе чаще всего используется водный раствор этиленгликоля, циркуляция которого осуществляется при помощи циркуляционного насоса.

КПД теплоутилизаторов с промежуточным теплоносителем составляет, как правило, около 40%, при падении давления воздуха в приточном и вытяжном каналах не более 200 Па (для 8-ми рядных теплообменников).

### БЛОК-СЕКЦИЯ СОТОВОГО УВЛАЖНЕНИЯ

В сотовом увлажнителе происходит адиабатическое увлажнение воздуха циркуляционной водой, поступающей из поддона. Обрабатываемый воздух насыщается водой, двигаясь через кассету, которая состоит из композитного материала. Увлажнитель подключается к источнику холодного водоснабжения с давлением 1-10 бар. Вода, стекая по поверхности кассеты увлажнителя, частично испаряется, а остальная стекает в поддон.

Основным достоинством сотовых увлажнителей является их высокая гигиеничность. Это достигается за счет увлажнения воздуха путем испарения, при котором в воздух попадают только молекулы воды, тогда как при форсуночном увлажнении в воздух попадают мелкие капли воды с содержащимися в них бактериями.

В приточных установках VKC используются сотовые увлажнители производства фирмы Munters (Швеция), являющейся мировым лидером в данной области.

Номинальная эффективность увлажнения: 65%, 85% и 95%.

### БЛОК-СЕКЦИЯ ПАРОВОГО УВЛАЖНЕНИЯ

Увлажнение воздуха в данном блоке происходит за счет введения в воздушный поток пара вырабатываемого парогенератором (не входит в комплект поставки). Для равномерного увлажнения воздуха пар вводится под давлением через гребенки (трубки с продольными рядами отверстий (сопел) - не входят в комплект поставки), количество которых подбирается в зависимости от требуемой эффективности увлажнения. Максимальная эффективность увлажнения до 95%.

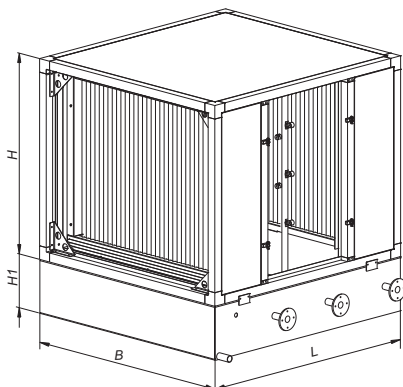
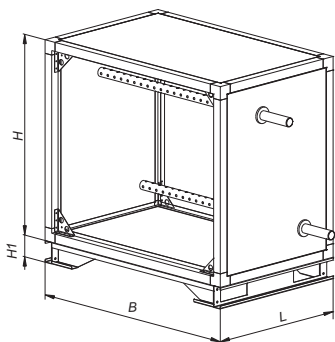
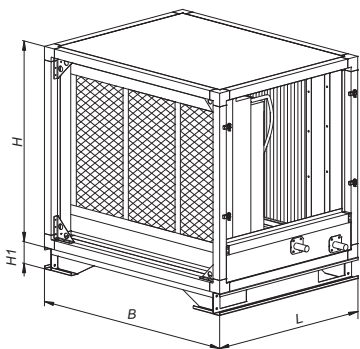
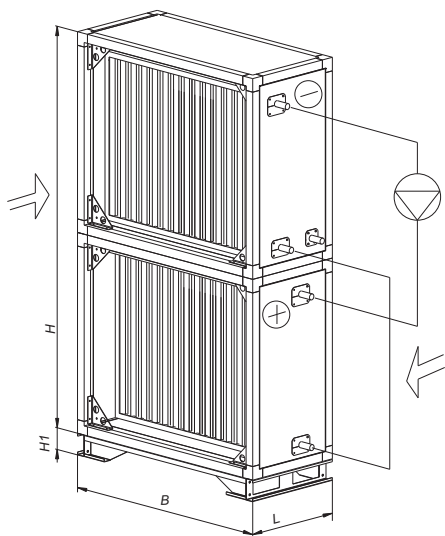
Основными достоинствами паровых увлажнителей являются: высокая точность управления влажностью, чистота вводимого пара от бактерий и примесей минеральных веществ, малые эксплуатационные расходы.

### БЛОК-СЕКЦИЯ ФОРСУНОЧНОГО УВЛАЖНЕНИЯ

Предназначена для адиабатического увлажнения воздуха. В комплект поставки входят: пластиковые форсунки, гидромодуль, каплеуловитель и поддон. Распыление воды осуществляется навстречу потоку воздуха. На выходе секции установлен пластиковый каплеуловитель для улавливания уносимых потоком воздуха капель воды. Под секцией находится поддон, в который стекает не испарившаяся вода. Насос осуществляет циркуляцию воды из поддона к форсункам. Секция увлажнения оснащена системами подачи и слива воды.

При проектировании камер форсуночного увлажнения необходимо учитывать чтобы скорость воздуха в поперечном сечении была не более 3,5-4 м/с.

Благодаря простой конструкции форсуночные увлажнители требуют наиболее низких как начальных затрат, так и эксплуатационных расходов, при этом достигается эффективность увлажнения воздуха до 85%.



# ВЕНТИЛЯЦИОННЫЕ УСТАНОВКИ ВКС

## ИНСТРУКЦИЯ ПО ЗАПУСКУ/УСЛОВИЯ ОБСЛУЖИВАНИЯ

### ИНСТРУКЦИЯ ПО ЗАПУСКУ УСТАНОВКИ

#### Подготовка центрального кондиционера к работе

После монтажа центрального кондиционера для подготовки к запуску необходимо произвести следующие мероприятия:

1. Проверить затяжку резьбовых соединений секции вентилятора.
2. Проверить натяжение ремня, если используется клиноременная передача.
3. Проверить сопротивление изоляции двигателя. Сопротивление необходимо проверять мегаомметром на 500В. Величина значения сопротивления должна быть не менее 0,5 МОм. Если сопротивление меньше 0,5МОм, двигатель необходимо подвергнуть сушке.
4. Если проводилось гидравлическое испытание системы теплоснабжения или системы холодоснабжения, после чего предполагается некоторое время не эксплуатировать установку, необходимо слить воду из теплообменника с применением продувки сжатым воздухом.
5. Через 15-20 секунд после запуска установки необходимо замерить потребляемый ток двигателя. Потребляемый ток не должен превышать номинальный.

#### Проверка сопротивления изоляции двигателя

Перед подключением двигателя к питающей сети необходимо проверить сопротивление изоляции обмотки статора относительно корпуса и сопротивление изоляции терморезисторов относительно обмотки статора и относительно корпуса двигателя. Измерение сопротивления изоляции необходимо производить мегаомметром на 500 В.

Сопротивление изоляции в нормальных климатических условиях должно быть:

- в практически холодном состоянии - не менее 10 МОм (при эксплуатации, после остывания до температуры окружающей среды и нормальной влажности воздуха);
- при температуре, близкой к рабочей - не менее 3 МОм (при эксплуатации, в нагретом состоянии);
- при верхнем значении влажности воздуха - не менее 0,5 МОм (после длительного хранения или продолжительной остановки, в условиях повышенной влажности).

Если сопротивление изоляции, измеренное при температуре 25 °С, ниже 0,5 МОм, двигатель необходимо подвергнуть сушке и последующей повторной проверке сопротивления изоляции.

Сушку двигателя можно производить внешним нагревом при температуре + 90 °С или электрическим током, включая двигатель с заторможенным ротором на пониженное напряжение (10...15% от номинального напряжения).

#### Запуск установки

После запуска установки необходимо проверить значение потребляемой силы тока. Данное измерение необходимо производить после 30-40 секунд с момент включения установки. Потребляемая сила тока должна быть не более номинальной силы тока двигателя (значение указано на двигателе).

При превышении значения потребляемого тока эксплуатация установки запрещается. В этом случае необходимо самостоятельно производить регулировку системы (при помощи дросселирования) или обратиться в проектную организацию для проверки расчетов оборудования и сети воздухопроводов.

### УСЛОВИЯ ОБСЛУЖИВАНИЯ И ЭКСПЛУАТАЦИИ ЦЕНТРАЛЬНОГО КОНДИЦИОНЕРА

#### Эксплуатация

1. Центральные кондиционеры должны размещаться и эксплуатироваться в специально предназначенных для этого помещениях, согласно СНиП 41-01-2003. Не допускается эксплуатация в помещениях категорий А, Б, В1-В4.
2. Установки предназначены для непрерывной работы. Не рекомендуется производить частое включение и выключение установок. Для плавного пуска рекомендуется использовать частотный преобразователь.
3. Рекомендуется проектировать шумоглушители между установкой и обслуживаемым помещением. Необходимо производить акустический расчет сети. При заказе центрального кондиционера специалисты завода-производителя могут произвести акустический расчет системы вентиляции.
4. Центральные кондиционеры не допускается использовать для перемещения взрывчатых веществ, пыли, муки и т.д.

#### Обслуживание

1. Необходимо производить замену или регенерацию фильтра каждый месяц.
2. Необходимо производить очистку вентилятора и электродвигателя каждые шесть месяцев.
3. Необходимо производить очистку дренажного патрубка и поддона охладителя каждые шесть месяцев.
4. Необходимо раз в год проверять теплообменники и при необходимости производить их очистку с помощью пылесоса.
5. Необходимо проверять натяжение ремня вентилятора и балансировку шкивов.
6. Производить смазку подшипников вентилятора и электродвигателя не требуется.
7. Перед обслуживанием установки необходимо убедиться, что рабочее колесо вентилятора полностью остановилось.
8. Внеплановое обслуживание необходимо при:
  - индикация «авария» на щите управления – необходимо выяснить причину;
  - повышенный шум секции вентилятора – проверить состояние клиноременной передачи.

**Бланк заказа на ВЕНТИЛЯЦИОННУЮ УСТАНОВКУ ВКС**

Название организации \_\_\_\_\_

Контактное лицо \_\_\_\_\_

Телефон \_\_\_\_\_

1. Вентилятор:	
- производительность по воздуху, м <sup>3</sup> /час	_____
- давление на выходе из установки (без учета потерь в установке), Па	_____
2. Нагреватель Iст.:	
- теплоноситель:	
- вода - тнач/ткон, °С	_____
- пар - давление, кПа	_____
- электричество - количество ступеней, шт	_____
- параметры обрабатываемого воздуха Тнач/Ткон, °С	_____
3. Охладитель:	
- теплоноситель:	
- вода - тнач/ткон, °С	_____
- фреон - тип, °С	_____
- параметры обрабатываемого воздуха Тнач/Ткон, °С	_____
- влажность воздуха на выходе, %	_____
4. Нагреватель IIст.:	
- теплоноситель:	
- вода - тнач/ткон, °С	_____
- пар - давление, кПа	_____
- электричество - количество ступеней, шт	_____
- параметры обрабатываемого воздуха Тнач/Ткон, °С	_____
5. Фильтр:	
- плоский	<input type="checkbox"/>
- карманный	<input type="checkbox"/>
- класс очистки	_____
6. Шумоглушитель:	
- длина, мм	_____
7. Клапан воздушный:	
- электропривод	<input type="checkbox"/>
- ручной привод	<input type="checkbox"/>
8. Камера промежуточная:	
- длина, мм	_____
- количество, шт	_____
9. Автоматика	
	<input type="checkbox"/>
10. Гибкие вставки:	
- на входе	<input type="checkbox"/>
- на выходе	<input type="checkbox"/>
11. Пластинчатый рекуператор:	
- параметры приточного воздуха - Тнач, °С	_____
- параметры вытяжного воздуха - Тнач, °С	_____
- мощность рекуператора, кВт	_____
12. Роторный рекуператор:	
- параметры приточного воздуха - Тнач, °С	_____
- параметры вытяжного воздуха - Тнач, °С	_____
- мощность рекуператора, кВт	_____
13. Форсуночное увлажнение:	
- температура обрабатываемого воздуха - Тнач, °С	_____
- влажность обрабатываемого воздуха фнач/фкон, %	_____
14. Сотовое увлажнение:	
- температура обрабатываемого воздуха - Тнач, °С	_____
- влажность обрабатываемого воздуха фнач/фкон, %	_____

Примечание

\_\_\_\_\_

\_\_\_\_\_